

ech. 1/1

## Descriptif

Brise-soleil en profil aluminium extrudé.

Alliage d'aluminium qualité bâtiment : 6060T5.

Traitements de surface réalisables :

- Anodisation avec label QUALANOD.
- Thermolaquage avec label QUALICOAT.

Fixation par visserie inox dans les alvéoïs du profil.

## Applications

Fixe

Mobile



Horizontal



Vertical



Auvent-oblique

Pince

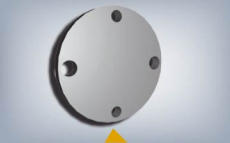
## Portées maximales suivant inclinaisons et zones

inclinaisons	0 à 30°	45°	90°
zones			
<b>Z2</b> 105daN/m <sup>2</sup>	2,60 m	2,37 m	2,18 m
<b>Z4</b> 157,5daN/m <sup>2</sup>	2,31 m	2,09 m	1,91 m

Informations données à titre indicatif.

Calcul pour une déformation limitée à 1/100 sous effet du vent maximum selon la zone 2 : 105 daN/m<sup>2</sup> et la zone 4 : 157,5 daN/m<sup>2</sup> entre deux appuis simples.

flasques



AF40  
Flasque 2 oreilles

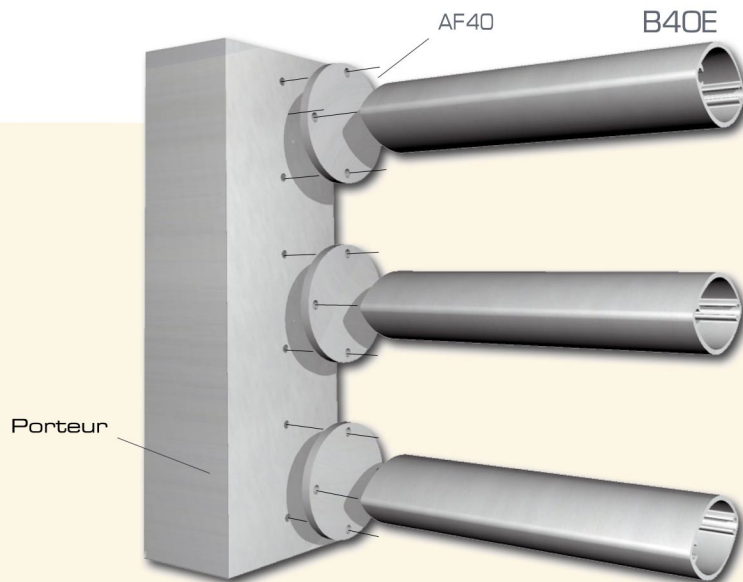


à façon  
Flasque spéciale  
découpe à façon

Principes de montage

Montage fixe

Entre profils standards



Entre pliages

