

ech. 1/2

Descriptif

Brise-soleil en profil aluminium extrudé.
Alliage d'aluminium qualité bâtiment : 6060T5.

Traitements de surface réalisables :

- Anodisation avec label QUALANOD.
- Thermolaquage avec label QUALICOAT.

Montage fixe :

- Avec ou sans embouts directement dans les alvéoires

Montage mobile :

- Fixation par flasque alu et axe inox
- Motorisation par verin électrique et tringlerie inox.

Portées maximales suivant inclinaisons et zones

| inclinaisons | 0 à 30° | 45° | 90° |
|--------------------------------------|---------|------|------|
| zones | | | |
| Z2 105daN/m ² | 5,12 | 4,68 | 4,35 |
| Z4 157,5daN/m ² | 4,57 | 4,15 | 3,80 |

Informations données à titre indicatif.

Calcul pour une déformation limitée à 1/100 sous effet du vent maximum selon la zone 2 : 105 daN/m² et la zone 4 : 157,5 daN/m² entre deux appuis simples.

Applications

Fixe

Mobile

✓ **Horizontal** ✓

✓ **Vertical** ✓

✓ **Auvent-oblique** ✓

Pince

Flasques



AL270
Flasque simple



AF45 270
Flasque 2 oreilles
pour inclinaison 45°



AP270
Flasque simple
1 axe rétractable



AM270
Flasque 1 oreille
1 axe rétractable

Bouchon Alu



à façon
Flasque spéciale
découpe à façon

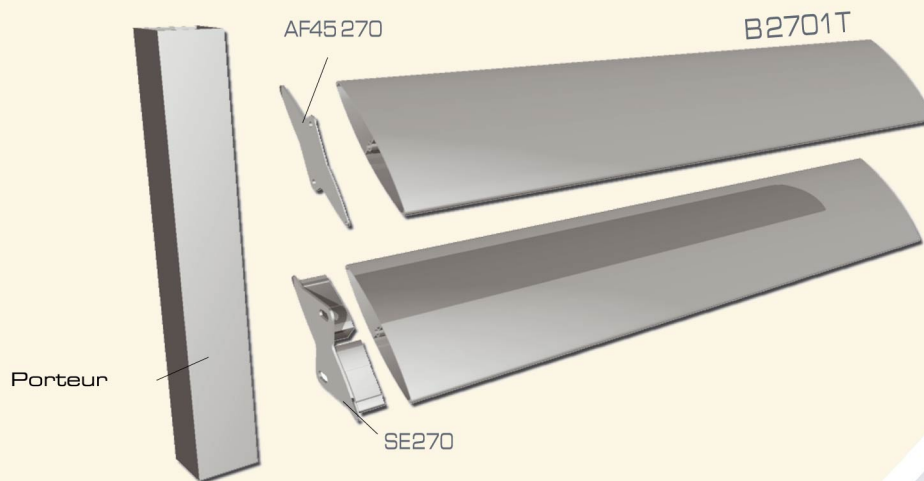


SE270
Sabot aluminium
inclinaison de 30 à 45°
angle selon besoin client

Principes de montage

Montage fixe

Lame entre porteurs



Montage mobile

